

# Blackmagic MultiView 4



€475

Le Blackmagic MultiView 4K est une solution multivue qui permet de visionner quatre sources SDI indépendantes sur un seul écran ! Muni de quatre entrées 6G-SDI prenant en charge la synchronisation, le MultiView 4 permet de visionner simultanément les formats vidéo SD, HD et Ultra HD ainsi que différentes fréquences d'images. Blackmagic MultiView 4 achemine de la HD 1080 et de l'Ultra HD 2160p, il fonctionne donc avec des téléviseurs HD ou Ultra HD grand public. Si vous branchez une télévision ou un écran Ultra HD à cet appareil, vous bénéficierez d'une résolution Ultra HD permettant de visionner chaque fenêtre en HD 1920 x 1080. Il est également possible d'afficher des informations au sein des fenêtres, notamment des vumètres et des libellés personnalisés !

## Connexions

### Entrées vidéo SDI

4 x SD-SDI, HD-SDI et 6G-SDI 10 bits.

### Sorties vidéo SDI

4 en boucle, 1 HD/Ultra HD.

### Débits SDI

270Mb, 1.5G, 3G, 6G.

### Sorties Vidéo SDI Multi View

1 x HD-SDI 10 bits et 6G-SDI 10 bits

### Sorties Vidéo HDMI Multi View

1 x connecteur HDMI de type A. La sortie prend en charge l'EDID du moniteur.

### Synchronisation SDI

Sur toutes les sorties SDI, commutation automatique entre la vidéo définition standard, haute définition et 6G-SDI.

### Entrée de référence

Aucune

### Prise en charge de multiples débits

### de données

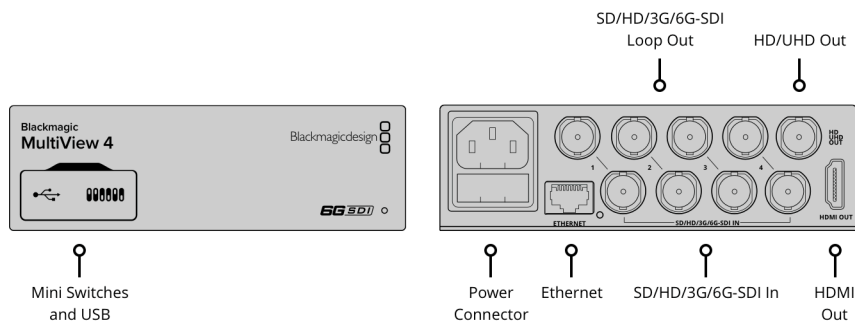
Détection automatique de SD, HD ou 6G-SDI. Visualisation simultanée de vidéo 4K, HD et SD.

### Mises à jour

Interface USB 2.0 haut débit (480Mb/s) ou via Ethernet.

### Configuration

Ethernet RJ45 ou USB 2.0 pour les mises à jour du firmware et la configuration de l'adresse IP.



---

## Normes

### Standards vidéo SD

525i59.94 NTSC, 625i50 PAL

### Standards vidéo HD

720p50, 720p59.94, 720p60,  
1080p23.98, 1080p24, 1080p25,  
1080p29.97, 1080p30,  
1080p50, 1080p59.94, 1080p60,  
1080PsF23.98, 1080PsF24,  
1080PsF25, 1080PsF29.97,  
1080PsF30, 1080i50, 1080i59.94,  
1080i60

### Standards vidéo 2K

2K DCI 23.98p, 2K DCI 24p,  
2K DCI 25p, 2K DCI 23.98PsF,  
2K DCI 24PsF, 2K DCI 25PsF.

### Standards vidéo Ultra HD

2160p23.98, 2160p24, 2160p25,  
2160p29.97, 2160p30

### Standards vidéo 4K

4K DCI 24p

### Conformité aux normes SDI

SMPTE 259M, SMPTE 292M,  
SMPTE 296M, SMPTE 425M-B,  
ITU-R BT.656 et ITU-R BT.601.

### Paramètre Audio Meters

VU standard sur chaque fenêtre.

### ROUTAGE DES SOURCES

Non

### Échantillonnage vidéo SDI

4:2:2 et 4:4:4.

### Échantillonnage audio SDI

Fréquence d'échantillonnage  
de normes de télévision de 48 kHz  
et 24 bits.

### Précision des couleurs SDI

4:2:2 et 4:4:4 10 bits.

### Espace colorimétrique SDI

YUV ou RGB pour les entrées, YUV  
pour les sorties.

### Commutation automatique SDI

Sélection automatique entre la SD-  
SDI, HD-SDI et 6G-SDI sur chaque  
entrée afin que chaque entrée puisse  
prendre en charge une norme  
de télévision différente.

### Prise en charge des métadonnées

#### SDI

Identification de charge utile vidéo  
définie dans la norme SMPTE 352M.

---

## Contrôle

### Panneau de contrôle intégré

Aucun. Prend en charge le Teranex  
Mini Smart Panel, qui intègre des  
menus et un écran couleur  
de 2,2 pouces.

### Panneau de contrôle externe

Aucun

---

## Écran

Teranex Mini Smart Panel en option, doté d'un écran de 2,2 pouces pour les menus de configuration.

---

## Logiciel

### Contrôle par logiciel

Logiciel MultiView inclus gratuitement  
pour Windows™ et Mac™.

### Mise à jour du logiciel interne

Via application de mise à jour fournie.

---

## Systèmes d'exploitation



Mac 10.11 El Capitan,  
Mac 10.12 Sierra ou  
version ultérieure.



Windows 8.1 ou Windows 10.

---

## Alimentation requise

### Alimentation

Câble IEC requis. Entrée AC 90 - 240V

### Protection contre les coupures de courant

Les paramètres du MultiView 4 sont conservés et restaurés instantanément lors de la mise en marche.

### Power over Ethernet

Peut être alimenté via DC 48V à l'aide du PoE+ (Power over Ethernet)

### Consommation d'énergie

16 Watts

---

## Caractéristiques physiques



---

## Spécifications environnementales

### Température d'utilisation

0° à 40° C (32° à 104° F)

### Température de stockage

-20° à 45° C (-4° à 113° F)

### Humidité relative

0% à 90% sans condensation

---

## Inclus

Blackmagic MultiView 4  
Logiciel et manuel sur carte SD

---

## Garantie

Garantie fabricant limitée à 3 ans.

Tous les éléments de ce site sont la propriété de Blackmagic Design Pty. Ltd. 2020, tous droits réservés.

Toutes les marques appartiennent à leurs propriétaires respectifs. Le prix de vente conseillé exclut les taxes sur les ventes/les droits et frais de transport.

Ce site web utilise des services de remarketing afin d'afficher des publicités sur des sites web tiers pour les visiteurs de notre site. Vous pouvez désactiver cette fonction à tout instant en modifiant les paramètres des cookies. [Politique de confidentialité](#)

Revendeur agréé Blackmagic Design